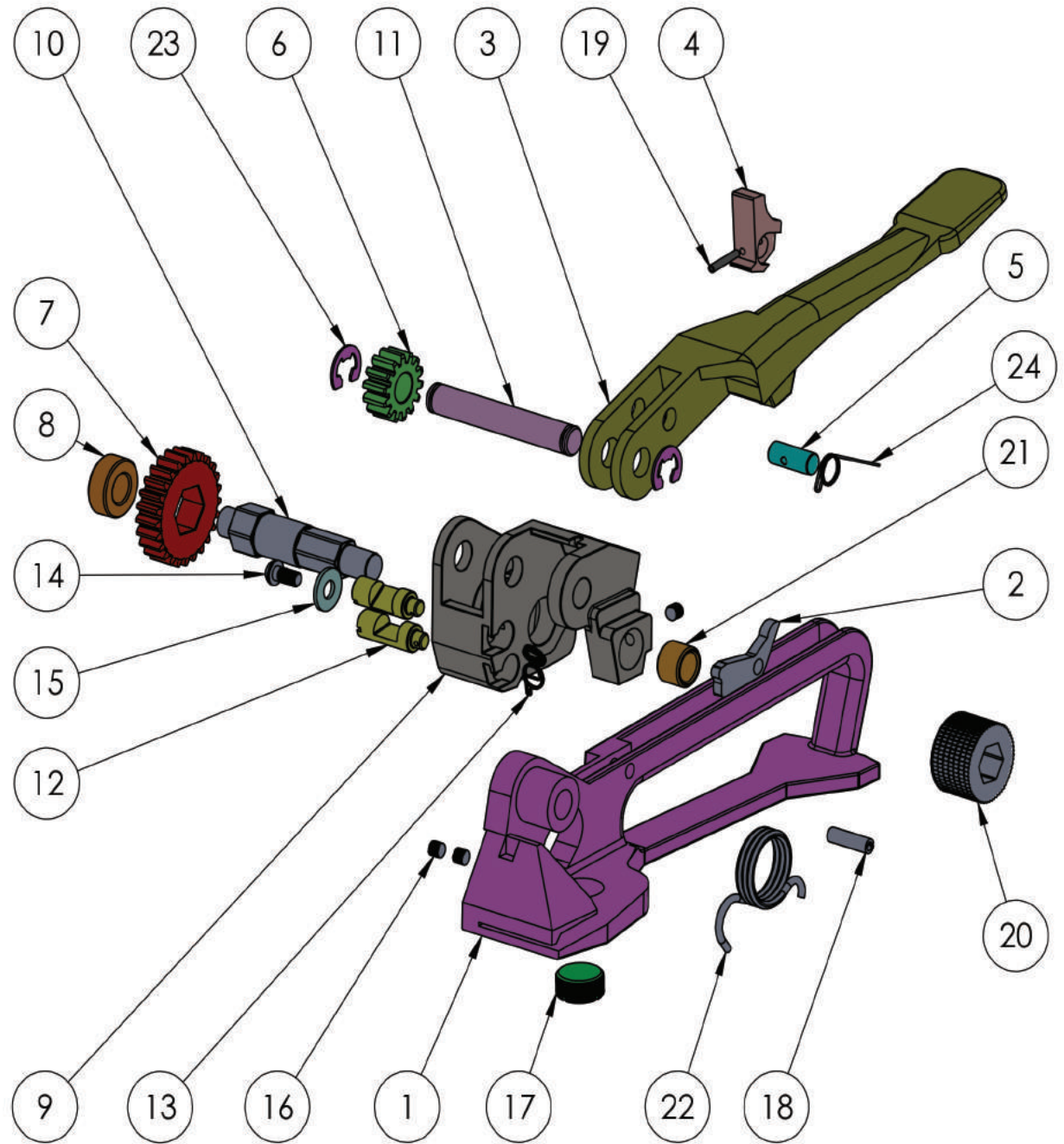


EP-1620 PART LIST

ITEM NO.	PART NUMBER	DESCRIPTION	QTY.
1	E1620-28	Base	1
2	E1620-19	Lift Arm	1
3	E1620-04	Handle	1
4	E1620-02	Drive Pawl	1
5	E1620-05	Pawl Pin	1
6	E1620-06	Pinion Gear	1
7	E1620-07	Tension Gear	1
8	E1620-08	Large Bushing	1
9	E1620-15	Gear Housing	1
10	E1620-09	Feed Wheel Shaft	1
11	E1620-17	Pivot Pin	1
12	E1620-14	Holding Pawl	2
13	E1620-16	Holding pawl Spring	2
14	E1620-33	Socket Cap Screw	1
15	E1620-32	Washer	1
16	E1620-30	Set Screw	3
17	E1620-24	Wear Plug	1
18	E1620-23	Coiled Spring Pin	1
19	E1620-20	Roll Pin	1
20	E1450-01	Feedwheel	1
21	E1620-29	Gear Housing Bushing	1
22	E1620-26	Base Spring	1
23	E1620-31	E-Clip	2
24	E1620-03	Spring Drive Pawl	1



Complete Packaging Products

2661 American Drive

Troy, MI 48083 248-616-0570

www.completepackagingproducts.com

